

AUSTRO
FLAMM

Clou Pellet



Maße und Gewichte • dimensions and weights • Pesì e misure • Dimensions et poids

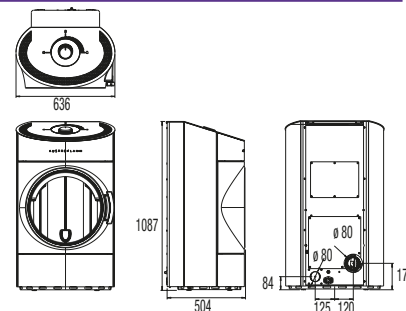
h x b x t mit Stahlmantel (STM) • h x w x d for steel version (STM) • a x l x p in rivestimento in acciaio (STM) • h x l x p avec enveloppe acier (STM) 1087 x 636 x 504 mm

Gewicht STM • weight STM • peso con rivestimento in acciaio • Poids STM 160 kg

Rauchrohrabgang • flue outlet diameter • diametro uscita fumi • Sortie de tuyau de fumées \varnothing 100 mm

Außenluftanschluss Durchmesser • external air diameter • Diametro presa d'aria esterna • Sortie air externe 80 mm

Rauchrohrabgang mittig • flue outlet diameter middle • asse uscita fumi posteriore • Sortie centrale de tuyau de fumées 170 mm



Leistung • heat output • Potenza • Puissance

Nennwärmeleistung lt. EN 14785 • nominal heat efficiency according to EN 14785 • Potenza nominale EN 14785 • Puissance de chauffage nominale selon la norme EN 14785 8 kW

Min. / Max. Heizleistung • min. / max. output • potenzialità termica effettiva • Capacité de chauffe min. / max. 3 / 8 kW

Raumheizvermögen (abhängig von der Hausisolierung) • room heating capacity (depending on house insulation) • Vol. riscaldabile • Capacité de chauffage de la pièce (dépend de l'isolation de l'habitation) • Vol. riscaldabile 50 - 240 m³

Pellets Behälter • pellets container • Capacità serbatoio (kg) • Réservoir à pellets \approx 36 kg / 56 l

Pellets Verbrauch • pellets consumption • Consumo pellet • Consommation de pellets 0,73 - 1,95 kg / h

Brenndauer / Autonomie • burning time • Autonomia • Autonomie \approx 18 - 50 h

Ausstattung • features • Dotazione • Equipement

Raumthermostat • room thermostat • Termostato ambiente • Thermostat -

(Wochen-)Timer • (week-) timer • Timer (programmazione settimanale) • Programmeur (à la semaine) -

Raumluftunabhängig • external air connection prepared • Presa d'aria esterna • Indépendant à l'air de la pièce 0

Stromanschluss • power connection • Allacciamento elettrico • Raccordement électrique 230 V / 50 Hz

Automatische Kipprostentaschung • automatic ash removal with tilting grate • Apertura automatica braciere a ribalta • Décoffrage automatique -

WLAN • WiFi • WiFi • WiFi -

Heat Memory System • Heat Memory System • Heat Memory System • Heat Memory System -

Daten für den Schornsteinfeger • data for chimney sweep • Dati per lo spazzacamino • Indications pour le ramoneur

Abgasmassenstrom geschlossen • flue gas mass flow closed • flusso fumi chiuso • Flux massique de gaz d'échappement fermé 5 g/s

Abgastemperatur geschlossen • flue gas temperature closed • temperatura fumi • Température des gaz d'échappement fermé 145° C

Mindestförderdruck bei Nennwärmeleistung geschlossen • minimum feed pressure at nominal heat efficiency closed • Depressione minima necessaria • Pression de transport minimum pour puissance de chauffage nominale fermé 0 Pa

CO-Wert • CO emission • Valore CO • Valeur CO < 100 mg / MJ

CO-Wert (Vollast) • CO emission at full capacity • Valore CO (pieno carico) • Valeur CO (en pleine charge) < 150 mg / Nm³

Wirkungsgrad • efficiency • Efficienza • Rendement > 90 %

o serienmäßig • standard • di serie • de série

Z Zubehör • accessory • accessorio • Accessoire

- nicht lieferbar • not available • non disponibile • non disponible

Technische und optische Änderungen sowie Satz- und Druckfehler vorbehalten.

No liability assumed for typographical errors or printing mistakes. Subject to technical and/or optical modifications.

Salvo modifiche di carattere tecnico ed estetico, errori di fotocomposizione o stampa.

Sous réserve de modifications techniques et optiques ou d'erreurs de composition ou d'orthographe.