

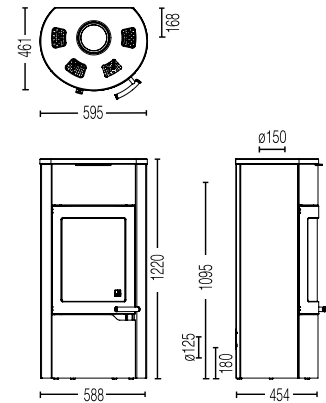
AUSTRO  
FLAMM

# Uno Xtra



Maße und Gewichte · dimensions and weights · Dimensions et poids · Ci ar i Wymiary

<b>h x b x t mit Stahlmantel (STM)</b> • h x w x d for steel version (STM) • h x l x p avec enveloppe en acier (STM) • Wysokosc x Szerokosc x Głębokość z płytami stalowymi	1220 x 588 x 454 mm
<b>h x b x t mit Keramikmantel (KMG)</b> • h x w x d for ceramic version (KMG) • h x l x p avec enveloppe en céramique (KMG) • h x szer. x gł, z kaflami ceramicznymi	1220 x 588 x 454 mm
<b>h x b x t mit Specksteinmantel (SPM)</b> • h x w x d for soapstone version (SPM) • h x l x p avec enveloppe en stéatite (SPM) • h x szer. x gł, z kamieniem	1220 x 588 x 454 mm
<b>Feuerraum (h x b x t)</b> • combustion chamber (h x w x d) • Foyer (h x l x p) • Komora spalania	497 x 363 x 275 mm
<b>Gewicht STM / KMG / SPM</b> • weight STM / KMG / SPM • Poids STM / KMG / SPM • Waga STM / KMG / SPM	278 / 301 / 338 kg
<b>Rauchrohrabgang</b> • flue outlet diameter • Sortie de tuyau de fumées • Średnica kruszcza	ø 150 mm
<b>Rauchrohrabgang mittig</b> • flue outlet diameter middle • Sortie centrale de tuyau de fumées • Tylny wymiar środka średnicy wylotu spalin	1095 mm

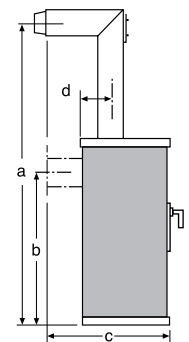


Leistung · heat output · Puissance · Moc grzewcza

<b>Nennwärmeleistung lt. EN 13240</b> • nominal heat efficiency according to EN 13240 • Puissance de chauffage nominale selon la norme EN 132340 • Nominalna wydajność cieplna wg EN 13240	7 kW
<b>Min. / Max. Heizleistung</b> • min. / max. output • Capacité de chauffe min. / max. • Min./Max. Wydajność w Kw	3,5 / 9 kW
<b>Raumheizvermögen (abhängig von der Hausisolierung)</b> • room heating capacity (depending on house insulation) • Capacité de chauffage de la pièce (dépend de l'isolation de l'habitation) • Zdolność grzewcza dla pomieszczenia w zależności od izolacji budynku	82 - 210 m³

Ausstattung · features · Equipement · Charakterystyka

<b>X<sub>tra</sub> Wärmespeicher-Technologie</b> • X <sub>tra</sub> heat storing technology • X <sub>tra</sub> Technologie d'accumulation de chaleur • Technologia grzewcza X <sub>tra</sub>	0
<b>Bauart 1</b> • design 1 • Type de construction 1 • Wzór 1	0 <sup>1</sup>
<b>Gussdeckel</b> • cast iron top plate • Couvercle en fonte • Żeliwna płyta górna	0
<b>Warmhaltefach / -platte (bxt)</b> • warming compartment / plate (w x d) • Compartiment / plaque réchaud (l x p) • Materiały ceramiczne w komorze grzewczej	–
<b>Warmhaltefach</b> • warming compartment • Compartiment réchaud • Komora grzewcza	–
<b>Backfach (b x t)</b> • cooking compartment (w x d) • Compartiment cuisson (l x p) • Piekarnik	–
<b>KMG Keramikmantel</b> • ceramic side panels KMG • Enveloppe en céramique KMG • Wersja ceramiczna KMG	Z
<b>STM Stahlmantel</b> • steel side panels STM • Enveloppe en acier STM • Wersja stalowa STM	0
<b>SPM Specksteinmantel</b> • soapstone side panels SPM • SPM Enveloppe en stéatite • Wersja ze steatytem SPM	Z
<b>Specksteindeckel</b> • soapstone top plate • Couvercle en stéatite • Górna płyta steatytowa	Z
<b>Rüttelrost / Aschenlade</b> • ridding grate / ash drawer • Grille cendrier / tiroir cendrier • Kratka/Szufłada na popiół	0
<b>Innenentaschung / Aschebox</b> • grate with ash box • Décendrage intérieur / bac à cendres • Kratka z popielnikiem	–
<b>Bodenplatte / Rauchrohr</b> • floor plate / flue pipe • Plaque au sol / Tuyau de fumées • Szklana płyta podłogowa / przewód dymny	–
<b>Austauschgriff</b> • door handle • Poignées interchangeables • Racka	–
<b>Maße in mm</b> • unit in mm • Dimensions en mm • Wymiary w mm	STM a 1756 / b 1095 / c 651 / d 168
<b>externer Luftanschluss / raumluftunabhängiger Betrieb</b> • external air connection / external air connection • Raccordement air externe / indépendant de l'air de la piece • Zewnętrzne podłączenie powietrza	0 <sup>1</sup>



Daten für den Schornsteinfeger · data for chimney sweep

Indications pour le ramoneur · dane dla kominiarza

<b>Abgasmassenstrom geschlossen</b> • flue gas mass flow closed • Flux massique de gaz d'échappement fermé • Przepływ gazów spalinowych	6,7 g/s
<b>Abgastemperatur geschlossen</b> • flue gas temperature closed • Température des gaz d'échappement fermé • Temperatura spalin	330° C
<b>Mindestförderdruck bei Nennwärmeleistung geschlossen</b> • minimum feed pressure at nominal heat efficiency closed • Pression de transport minimum pour puissance de chauffage nominale fermé • Minimalny przepływ ciśnienia przy nominalnej wydajności	10 Pa
<b>bei 0,8-facher Nennwärmeleistung</b> • at 0.8 times of nominal heat efficiency • a 0,8 fois la puissance de chauffage nominale • przy 0,8 x nominalna wydajność	8 Pa

**Maß a und c: mit Original-Winkelrohr**  
dimension a and c: with original angle pipe  
Côtés a et c : avec conduit coudé d'origine  
Wymiary a i c : z oryginalną rurą pod kątem 90°

<b>o serienmäßig</b> standard de série standard	<b>Z Zubehör</b> accessory Accessoire Accessoria	<b>- nicht lieferbar</b> not available non disponible Niedostępne
--	---	--

**1 selbstverriegelnde Tür**  
self-locking door  
porte à verrouillage automatique  
Drzwi samozamykające się

**Technische und optische Änderungen sowie Satz- und Druckfehler vorbehalten.**  
No liability assumed for typographical errors or printing mistakes. Subject to technical and/or optical modifications.  
Sous réserve de modifications techniques et optiques ou d'erreurs de composition ou d'orthographe.  
Nie ponosimy odpowiedzialności za błędy w druku. Treść może ulec zmianie.