

### ZERTIFIKATE

EN 12815  
DIN 18880



ART. 15A B-VG

### ÖKO - FEUERUNG



Außenluftanschluss



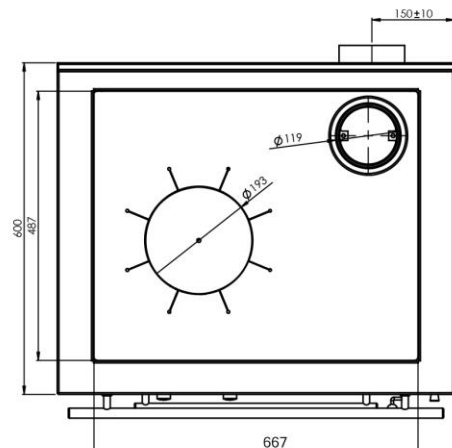
ÖKO Serie



Automatischer Leistungsregler



Handregulierung



### TECHNISCHE DATEN NENNLEISTUNG

Nennwärmeleistung	7,5	kW
Wirkungsgrad	83	%
Brennstoffverbrauch	2	Kg/h
Abgastemperatur	196	°C
Empfohlener Zug	12	Pa
CO-Ausstoß (13% O <sub>2</sub> )	0,08	%
Staub Emission aus 13% O <sub>2</sub>	22,1	mg/Nm <sup>3</sup>

### MAßE

Maße Feuertür B/H	587 x 173	mm
Feuerraummaße B/H/T	600/235/290	mm
Bratrohr B/H/T	450/200/400	mm
Maße Herdplatte H/T/D	667/487/8	mm
Kaminanschluss	Ø120	mm
Höhe des Herdes	850-910	mm
Gewicht	220	kg

Die im Katalog enthaltenen Daten sind mit November 2015 aktualisiert. Die Greithwald Herde Srl ist nicht verantwortlich für eventuelle Druckfehler. Greithwald Herde Srl arbeitet täglich an der Verbesserung seiner Produkte und behält sich das Recht vor, technische und optische Änderungen vorzunehmen.