

- 1. Technische Daten
- 2. Maßzeichnungen
- 3. Schema Rauchrohranschluss
- 4. Schema Verbrennungsluftanschluss
- 5. Informationen zu Sonderanfertigungen



→ **Achtung:** Naturstein ist ein Naturprodukt – aus diesem Grund kann es fertigungsbedingt zu Maßtoleranzen kommen.

→ **Achtung:** In allen Zeichnungen gelten die Höhenangaben für die auf Mindestmaß eingestellten Stellfüße. Dieses Mindestmaß beträgt 20 mm von Boden bis Unterkante Sockelplatte.

## 1. Technische Daten

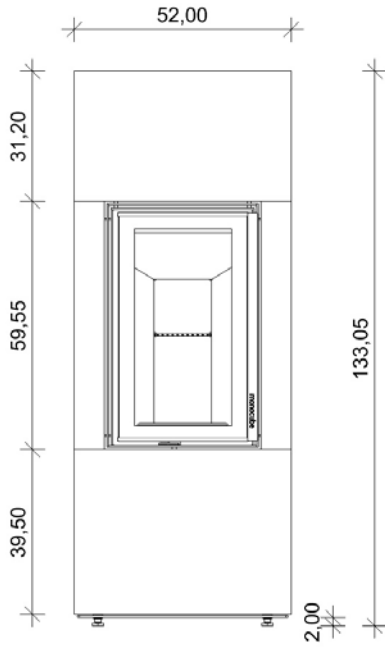
Leistungsdaten		
NW-Leistung	kW	5,9
Wirkungsgrad	%	≥ 80
Heizleistung min./max.	kW	4,1 - 7,7
Abgasmassenstrom bei NW	g/s	5,6
Abgastemperatur am Abgasstutzen	°C	320
Mindestförderdruck bei NW	Pa	12
Maße		
Gesamthöhe	mm	1330
Gesamtbreite	mm	520
Gesamttiefe	mm	440
Türhöhe (Zargen Innenmaß)	mm	565
Türbreite (Zargen Innenmaß)	mm	335
Rauchrohr		
Durchmesser ø	mm	150
Verbrennungsluftstutzen		
Durchmesser ø	mm	100

Optionen	
Rauchrohrgang oben	✓
Rauchrohrgang hinten	✓
Rauchrohrgang links	–
Rauchrohrgang rechts	–
Verbrennungsluftanschluss unten	✓
Verbrennungsluftanschluss hinten	✓
Verbrennungsluftanschluss links	✓
Verbrennungsluftanschluss rechts	✓
PRÜFUNGEN   ZULASSUNGEN	
DIN EN 13240	✓
DIN EN 15250	–
1. BlmSchV.   2. BlmSchV.	✓✓
Achener/Münchener/Regensburger	✓✓✓
Art. 15 a B-VG (Österreich)	✓
VKF-Nr. (Schweiz)	✓
Holzauflagemenge pro Stunde	min. 1,4 kg   max. 2,6 kg

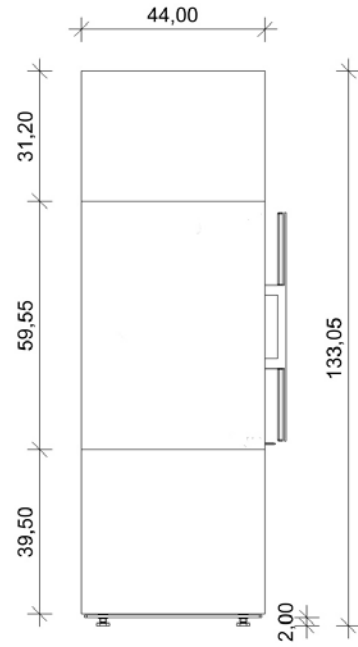
## 2. Maßzeichnungen

alle Angaben in cm

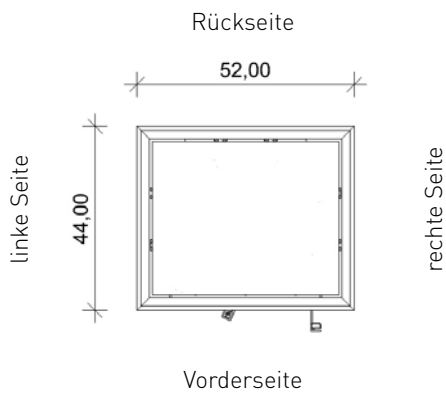
Ansicht Vorderseite



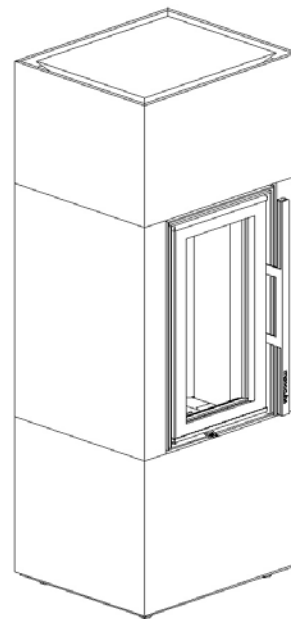
Ansicht linke Seite



Draufsicht



Perspektive



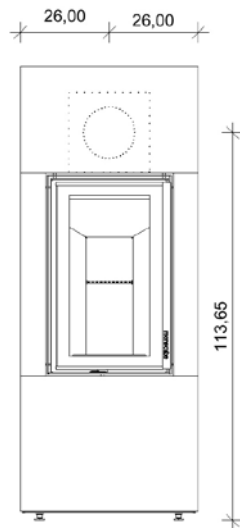
Alle Abbildungen und Zeichnungen sind urheberrechtlich geschützt. Verwertung oder Veröffentlichung, auch einzelner Details, nur mit unserer Genehmigung. Technische Änderungen und Irrtümer vorbehalten.

### 3. Schema Rauchrohranschluss

Das monolith Modell rock\_G1 weist eine feste Rauchrohr-Anschlussmöglichkeit an der Rückseite auf. Dieser Anschluss ist mit Bereich R1 gekennzeichnet. Bei einem gewünschten Anschluss an der Rückseite muss dieser bei der Bestellung zwingend angegeben werden. Grundsätzlich besteht bei Anschluss oben immer nur die Standardmöglichkeit – andere Anschlussvarianten nach oben sind auf Anfrage gegen Aufpreis eventuell möglich.

Anschlussschema Rückseite – von vorne dargestellt  
alle Angaben in cm

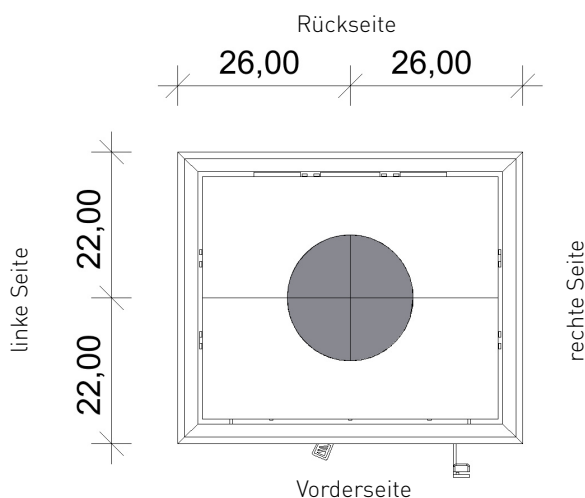
Bereich R1



→ **Achtung:**

Alle Maßangaben des Anschlusses beziehen sich auf Mitte Rauchrohr.

Anschlussschema Oben  
alle Angaben in cm



→ **Achtung:**

Die Maßangabe des Anschlusses (graue Fläche) bezieht sich auf Mitte Rauchrohr. Der dargestellte Ofen zeigt die Draufsicht. Grundsätzlich besteht bei Anschluss oben immer nur die Standardmöglichkeit – andere Anschlussvarianten nach oben sind auf Anfrage gegen Aufpreis eventuell möglich.

#### 4. Schema Verbrennungsluftanschluss

Der Verbrennungsluftanschluss des monolith Modells rock\_G1 kann in bestimmten Bereichen durch die Steinhülle geführt werden. Diese Bereiche sind in den nachfolgenden Darstellungen gekennzeichnet. Bei einem Verbrennungsluftanschluss an der Rückseite, an der linken oder an der rechten Seite, muss bei der Bestellung zwingend der gewünschte Bereich angegeben werden. Für den Verbrennungsluftanschluss nach hinten / seitlich erhält der unterste Natursteinring einen rechteckigen Ausschnitt, der sichtbar bleibt. Bei Anschluss unten weist die Sockelplatte des Ofens einen offenen Bereich auf, durch den die Verbrennungsluftleitung hindurch geführt werden kann.

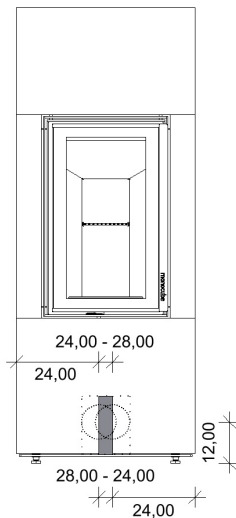
→ **Achtung:** Der genaue Bereich der grauen Anschlussflächen ist durch Maßketten sowohl von der linken als auch von der rechten Außenkante des Ofens bemaßt.

**Alle Bereiche für den Verbrennungsluftanschluss sind für Aluflexrohre OHNE Isolierung ausgelegt !**

#### Anschlussschema Rückseite – von vorne dargestellt

alle Angaben in cm

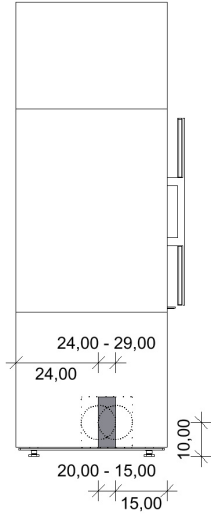
Bereich V1



→ **Achtung:**  
Alle Maßangaben der Anschlussbereiche beziehen sich auf Mitte Verbrennungsluftrohr.

Anschlussschema rechte Seite – von links dargestellt  
alle Angaben in cm

Bereich V2

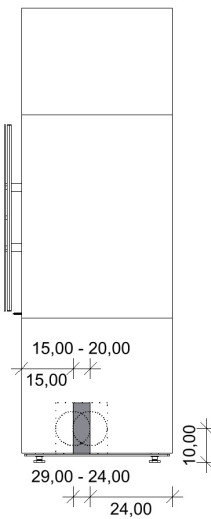


➔ **Achtung:**

Alle Maßangaben der Anschlussbereiche beziehen sich auf Mitte Verbrennungsluftrohr.

Anschlussschema linke Seite – von rechts dargestellt  
alle Angaben in cm

Bereich V3



➔ **Achtung:**

Alle Maßangaben der Anschlussbereiche beziehen sich auf Mitte Verbrennungsluftrohr.

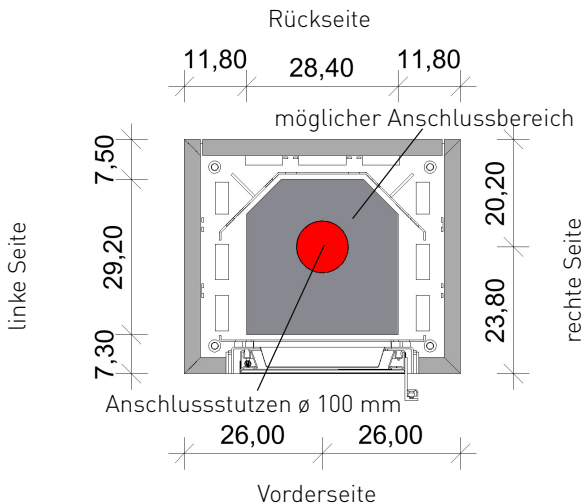
Alle Abbildungen und Zeichnungen sind urheberrechtlich geschützt. Verwertung oder Veröffentlichung, auch einzelner Details, nur mit unserer Genehmigung. Technische Änderungen und Irrtümer vorbehalten.

## Anschlussschema Unten

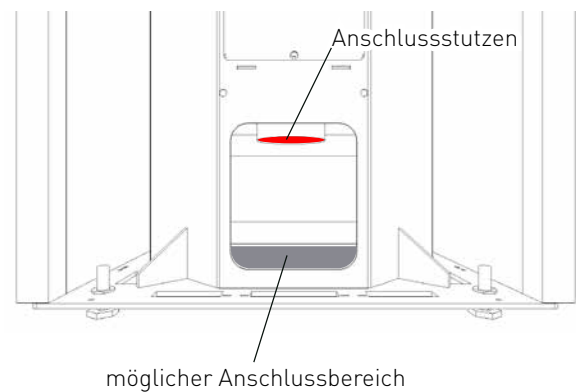
alle Angaben in cm

➔ **Achtung:** Bei Anschluss unten weist die Sockelplatte des Ofens einen offenen Bereich auf, durch den die Verbrennungsluftleitung hindurch geführt werden kann. Dieser Bereich ist grau markiert und durch Maßketten angegeben. Der rot markierte Bereich zeigt die Lage des Anschlussstutzen.

Draufsicht der Sockelplatte



Perspektive Anschlusssituation unten



## 5. Informationen zu Sonderanfertigungen

Grundsätzlich sind Sonderanfertigungen in vielen Varianten und Ausführungen auf Anfrage gegen Aufpreis möglich. Da hier nicht nur von Modell zu Modell unterschieden werden muss, sondern auch immer der gewünschte Stein eine Rolle spielt, müssen alle Sonderanfertigungen von Fall zu Fall betrachtet und angefragt werden.

Nachfolgend einige Infos zu gängigen Sonderanfertigungen:

### Andere Rauchrohranschlusshöhen

Grundsätzlich kann der Rauchrohranschluss in der Höhe verändert werden.

Möglich ist dies bei den Rock Modellen G1XL und L1XL sowie bei der Modul Serie bei den Modellen G1, G2, L1 und L2. Soll bei den anderen Modellen der Rauchrohranschluss in der Höhe verändert werden, so müssen die Modelle selbst in der Höhe verändert werden (siehe nächster Punkt).

### Veränderte Ofenhöhen

Grundsätzlich kann jedes Modell höher ausgeführt werden. Niedriger ist in der Regel nicht möglich.

Es ist ratsam, das Modell ringweise zu erhöhen, um den Aufwand geringer zu halten. Bei den erhöhten Modellen sind dann auch die Anschlüsse wieder variabel.

### Feuerungsöffnung höher gesetzt

Dies kann mit einem passenden Sockel, welcher die selben Außenmaße wie die eigentliche Feuerstätte aufweist, erzielt werden.

**Türanschlag**

Bei folgenden monolith-Geräten kann der Türanschlag von links auf rechts gegen Aufpreis verändert werden:

rock G1, rock G1XL, rock L1, rock L1XL, depot G1, depot L1, modul G1

**Rauchrohrabgang oben variabel**

Grundsätzlich kann der Rauchrohrabgang nach oben bei vielen Modellen variabel gestaltet werden.

**Anbauelemente Modul in veränderter Größe**

Alle Anbauelemente können variabel verändert werden.

**Anbauelemente bei der rock und depot Serie**

Anbauelemente sind möglich und können variabel angefertigt werden.

**Rock addLine® in anderen Größen**

Die addline in anderen Größen ist möglich. Bedingt durch die Tatsache, dass das Innenleben aus einem standardisierten Metallkorpus besteht, sind Änderungen aber aufwendig und haben eine Lieferzeit von ca. 10 Wochen.

**Andere Steinsorten**

Es ist möglich, auch andere Steinsorten aus dem CB Feuersteine Programm oder sogar andere Steinsorten auf Anfrage für einen monolith zu verwenden.

**Strukturverlauf waagerecht / senkrecht**

Grundsätzlich ist es auf Anfrage möglich, bei Steinen, welche einen sichtbaren Strukturverlauf aufweisen, diesen Strukturverlauf sowohl senkrecht als auch waagerecht zu fertigen.

Es ist zu beachten, dass gerade bei hohen Modellen ein waagerechter Strukturverlauf nicht möglich ist.

**Andere Heizeinsatztypen**

Sind nicht möglich, da der Schutz der Steinhülle durch die Doppelzarge gewährleistet sein muss.

**Kombinationen Stein – Stahl**

Sind grundsätzlich möglich.

**Kombinationen Stein – Putz**

Sind grundsätzlich möglich.

Anfragen richten Sie bitte immer an Jutta Bärtl unter:

Tel.: +49 (0) 8331 - 4 98 61-11

Mail: [jutta.baertl@cb-stone-tec.de](mailto:jutta.baertl@cb-stone-tec.de)