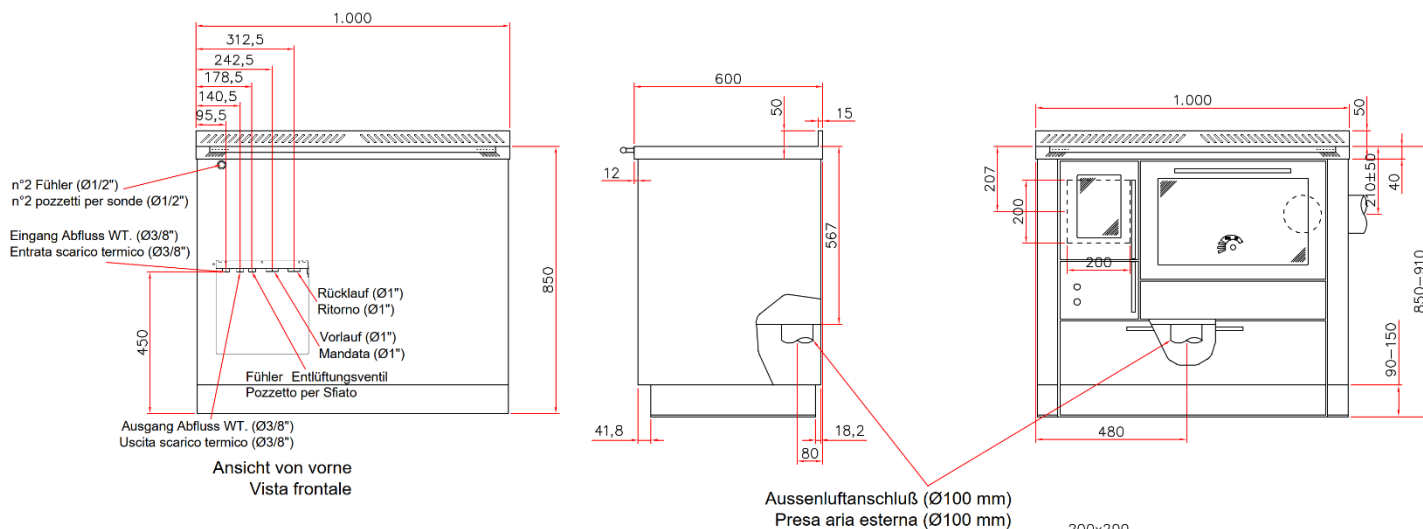


SCHEDA TECNICA - TECHNISCHES DATENBLATT



Termocucina – Heizungerd ÖPT100



CERTIFICAZIONI - ZERTIFIKATE

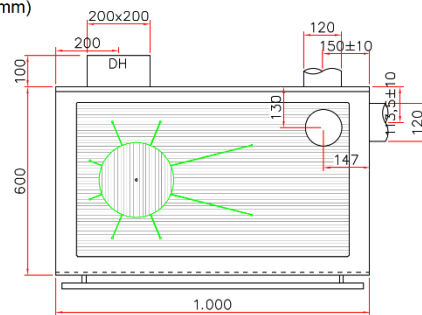
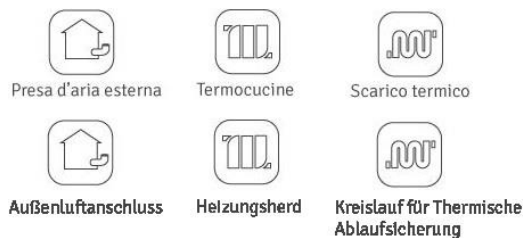
EN 12815
DIN 18880

BlmSchV
stufe 2

V K F A E A I

ART. 15A B-VG

COMBUSTIONE - FEUERUNG



DATI TECNICI – TECHNISCHE DATEN			DIMENSIONI - MAßE		
Potenza termica totale <i>Nennwärmeleistung</i>	7,8-13,2	kW	Bocca focolare L/A <i>Maße Feuertür B/H</i>	205x260	mm
Potenza all'acqua <i>Leistung am Wasser</i>	3,4-5,5	kW	Dimensioni focolare L/A/P <i>Feuerraummaße B/H/T</i>	212x280x400	mm
Rendimento <i>Wirkungsgrad</i>	85,08	%	Dimensione forno <i>Bratrohr B/H/T</i>	500x275x440	mm
Temperatura media fumi <i>Abgastemperatur</i>	186,9	°C	Dimensioni piastra cottura <i>Maße Herdplatte B/H/T</i>	867x487x8	mm
Tiraggio minimo consigliato <i>Empfohlener Zug</i>	12	Pa	Diametro uscita fumi <i>Kaminanschluss</i>	120	mm
CO al 13% di O ₂ <i>CO-Ausstoß aus 13% di O₂</i>	0,108	%	Altezza cucina <i>Höhe des Herdes</i>	850-910	mm
Polveri al 13% di O ₂ <i>Staub Emission aus 13% di O₂</i>	35,8	Mg/Nm ³	Peso <i>Gewicht</i>	245	kg
Flusso gas combustibile <i>Abgasmassenstrom</i>	7,0	g/s	★★★★★		

IT - Le informazioni contenute nella presente scheda si intendono aggiornate alla data di pubblicazione (Novembre 2020). La Greithwald Herde Srl non si ritiene responsabile di eventuali errori di stampa. Greithwald Herde Srl lavora giornalmente al miglioramento dei propri prodotti, pertanto si riserva il diritto di apportare modifiche tecniche in qualsiasi momento senza preavviso.

DE - Die im Katalog enthaltenen Daten sind im November 2020 aktualisiert. Die Greithwald Herde Srl ist nicht verantwortlich für eventuelle Druckfehler. Greithwald Herde Srl arbeitet täglich an der Verbesserung seiner produkte und behält sich das Recht vor, technische und optische Änderungen vorzunehmen.rmeleistung



TYROLA®

Greithwald Herde Srl
Sede legale e commerciale
Verwaltungssitz und Produktionsstätte
Via Enrico Fermi Str., 11
I-39100 Bolzano/Bozen (BZ)
Tel: +39 0471 507878
Fax: +39 0471 920252

Sede amministrativa e produttiva
Rechts- und Geschäftssitz
Viale del Lavoro, 10
I-37053 Cerea (VR)
Tel.: +39 0442 23694

E-Mail: info@greithwald.it - info@tyrola.it
PEC: greithwaldvrsrl@legalmail.it
Web: www.greithwald.it - www.tyrola.it